

Электрический обогреватель (конвектор)

230-250 В ~ □ IP24

ТЕХНИЧЕСКИЙ ПАСПОРТ ИЗДЕЛИЯ



Поздравляем Вас с приобретением
электрического конвектора Nobø!

Перед началом использования прибора внимательно изучите данное руководство и храните его в доступном месте.

1) ХАРАКТЕРИСТИКИ

Nobø (Nordic) является прибором:

– II класса электробезопасности, защищенным от брызг воды IP24

Управляющие регуляторы:

- Электронный термостат
- Регулятор термостата

Мощность Вт	Напряжение (В)	Сила тока (А)	Высота (Н) (мм)	Ширина (А) (мм)	Толщина (мм)	Вес (кг)
500	230–250	2,2	400	525	90	3,9
1000	230–250	4,3	400	725	90	5,1
1500	230–250	6,5	400	1025	90	6,6
2000	230–250	8,7	400	1325	90	7,3

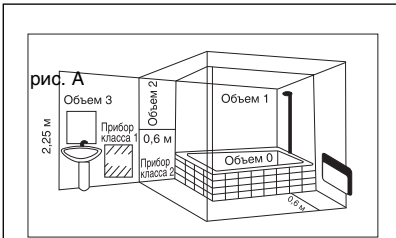


Рис.1

Объем защиты

Этот прибор может быть установлен в объеме 2 или 3 при условии, что электрическое питание будет защищено устройством защитного отключения (УЗО), равным 30 мА.

Установка прибора

Электрическая установка должна соответствовать требованиям нормы NFC 15–100. Этот прибор класса II не соединяется с землей. В большинстве случаев этот аппарат устанавливается таким образом, чтобы производимое тепло перемешивало максимальный объем воздуха. Прибор должен быть зафиксирован в соответствии с действующими предписаниями.

Он должен устанавливаться таким образом, чтобы выключатель и другие механизмы не могли соприкоснуться с человеком, принимающим ванну или душ.

Если вентиляционные отверстия прибора заблокированы, существует риск перегрева.

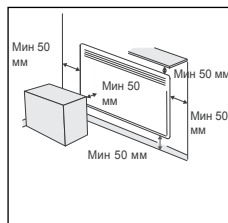
Таким образом, категорически запрещается накрывать или затыкать входные или выходные отверстия (решетки) воздуха, ввиду опасности несчастного случая или порчи прибора.

Избегать расположения за занавесками, дверьми или под отверстием, пропускающим воздух. Соблюдать минимальные расстояния установки на полу, на поверхностях, у мебели и т.д. (рис. 1).

ВАЖНО!



Рис.2



3) УСТАНОВКА И ФИКСАЦИЯ

Чтобы облегчить установку и сохранить минимальное расстояние 150 мм от нижней поверхности аппарата до пола, необходимо:

- освободить кронштейн с двумя лапами от аппарата;
- использовать кронштейн, поставленный на пол около стены, в качестве маркировки установочных размеров.

(размеры в мм)

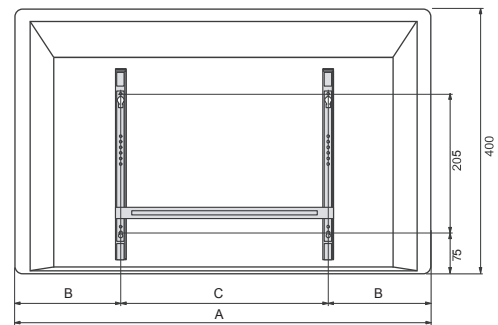


Рис.3

- переставить кронштейн так, чтобы нижние установочные отверстия аппарата и отмеченные Вами точки совпали;
- проверить горизонтальное положение кронштейна, затем отметить и просверлить 4 отверстия;
- поместить кронштейн на стену и закрепить его при помощи 4 винтов диаметром 5,5 мм. максим.

Мощность, Вт	500	1000	1500	2000
Сила тока (А)	2,2	4,3	6,5	8,7
A	525	725	1025	1325
B	165	215	215	365
C	200	300	600	600

4) ЭЛЕКТРИЧЕСКОЕ СОЕДИНЕНИЕ

Обогреватель не следует устанавливать в непосредственной близости от розетки сетевого электроснабжения. В случае установки прибора во влажном помещении необходимо использовать устройство защитного отключения (УЗО).

Электрическое соединение не требует демонтажа прибора.

Подключение

Конвектор комплектуется двухжильным шнуром электропитания с вилкой. В случае неисправности шнура электропитания направьте изготовителю извещение. Отдел послепродажного обслуживания или другой уполномоченный сотрудник примет соответствующие меры.

5) ФУНКЦИОНИРОВАНИЕ

Электронное управление этого прибора реализовано так, чтобы его эксплуатация была максимально экономичной и удобной.

Блок управления прибора

Рис. 4

- Регулятор температуры (1)
- Шкала регулятора температуры (2)
- Индикатор работы (3)

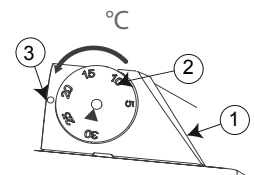


Рис.4

5-1). Электронный термостат: Термостат **NCU** предназначен для использования с моделями обогревателей **Nobø** серии **Nordic NFC4W**. Термостат поставляется в собранном виде, и замена должна осуществляться квалифицированным специалистом. Во время установки термостата прибор должен быть отключен от сети электропитания. На рис. 5 ниже показано, как установить термостат и подключить электропитание.

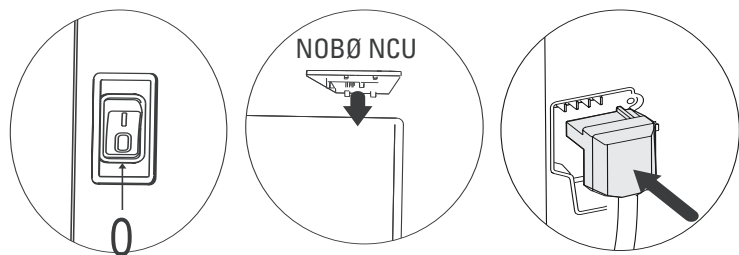


Рис.5

5-2). Элементы панели управления термостата:

- 0 - Выключатель конвектора.
Положение 0: Выключено; Положение 1: Включено.
- 1 - Регулятор для установки температуры обогрева в помещении.
- 2 - Шкала регулятора температуры.
- 3 - Индикатор желтого цвета показывает, что нагревательный элемент включен.

5-3). Дополнительные функции:

Прибор дополнительно оборудован системой защиты от перегрева. Система защиты включается каждый раз при накрытии обогревателя посторонними предметами, препятствующими нормальному теплообмену. После удаления посторонних предметов, прибор самостоятельно вернется в исходное состояние работы, если он оборудован автоматикой перезапуска системы защиты от перегрева. Для приборов с ручным перезапуском системы повторный пуск может быть осуществлен одним из двух следующих способов:

- А: Нажмите одну или две кнопки, расположенные на задней панели прибора.
- Б: Выключите прибор. Приблизительно через 5 минут включите его снова.

5-4). Рекомендации по эксплуатации:

- А: Установка нескольких приборов в одном помещении. Включите все приборы, установленные в помещении, и установите регулятор температуры "1" в положение, соответствующее желаемой температуре. Когда будет достигнута требуемая температура, передвиньте регулятор в положение "1" в положение, соответствующее минимальной температуре, на 10 минут. Затем отрегулируйте термостаты на каждом приборе таким образом, чтобы загорелись индикатор желтого цвета. Теперь приборы будут работать вместе, поддерживая в помещении необходимую температуру.
- Б: Уборка пространства за прибором:
Прибор снабжен отдельным кронштейном для установки его на стене. Конструкция кронштейна позволяет отклонять прибор вперед при уборке, или снимать его при необходимости. Для этого следует нажать на фиксаторы, расположенные сзади прибора (смотри рис. 6 Р). После уборки не забудьте вернуть его в прежнее положение

5-5). Техническое обслуживание:

По всем вопросам, связанным с техническим обслуживанием, обращайтесь, пожалуйста к продавцу оборудования.

5-6). Предупреждение:

Во избежание возгорания прибора запрещается накрывать его чем-либо, например полотенцем, одеждой, занавесками и т.п.

5-6). В случае возникновения у Вас каких-либо претензий ваши права будут защищены законом " О ЗАЩИТЕ ПРАВ ПОТРЕБИТЕЛЕЙ " Российской Федерации.

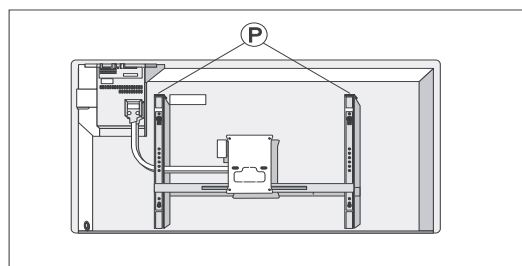


Рис.6

6) РЕКОМЕНДАЦИИ И СОВЕТЫ

При первом подключении может появиться некоторый запах, который исчезнет после начала работы прибора. Следует присматривать за детьми, чтобы они не играли с прибором. Не следует вставлять/внедрять что-либо в прибор. Этот прибор не предусмотрен для использования людьми (в том числе и детьми) с нарушениями физических или умственных способностей.

7) ПРОФИЛАКТИЧЕСКОЕ ОБСЛУЖИВАНИЕ

Чтобы сохранить рабочие параметры прибора, необходимо регулярно удалять пыль внутри аппарата, проводя пылесосом по решеткам прибора. Чтобы удалить пыль, необходимо использовать мягкую тряпку. Чтобы удалить пятно, увлажните тряпку. Никогда не используйте абразивных средств, шлифовальных материалов, а также содержащих ацетон, чтоб не повредить окраску и поверхность прибора.

8) ЗНАКИ СООТВЕТСТВИЯ



Знаки соответствия, выдаваемые L.C.I.E. (Центральная лаборатория производителей электрических приборов), гарантируют, что приборы отвечают требованиям нормативных документов по работоспособности и безопасности.

Cat C

Продукция относится к категории безопасных приборов и отвечает самым жестким требованиям по обеспечению комфортных условий. Приборы соответствуют требованиям директив европейского сообщества по безопасности (директива по низковольтному оборудованию) и электромагнитной совместимости (СЕМ). Технические характеристики приборов отвечают требованиям Promotelec "электрические приборы для комфортного микроклимата". Благодаря применению только лучших технологий в продукции, абсолютно все серии обогревателей **Nobø** выполнены в брызгозащищенном исполнении (класс влагозащиты IP24) и могут эксплуатироваться

CE



IP 24

Classe II во влажных помещениях. Все серии обогревателей и полотенецсушителей **Nobø** (в том числе в комплектации с сетевой вилкой) имеют II класс электрозащиты и не требуют заземления.

9) СРОК ЭКСПЛУАТАЦИИ

Срок эксплуатации прибора составляет не менее 30 лет при условии соблюдения соответствующих правил по установке и эксплуатации.

10) УТИЛИЗАЦИЯ ПРИБОРА



Прибор подвергается утилизации в соответствии с нормами, правилами и способами, действующими в месте утилизации.

10) СЕРТИФИКАЦИЯ ПРОДУКЦИИ

Товар сертифицирован на территории России, соответствует требованиям технических регламентов Таможенного союза:

ТР ТС 004/2011 "О безопасности низковольтного оборудования"
ТР ТС 020/2011 "Электромагнитная совместимость технических средств"

Сертификат соответствия: TC RU C-NO.AЯ46.B.75642

Срок действия: 26.07.2016-25.07.2017

Орган по сертификации продукции и услуг: орган по сертификации средств информатизации АНО "СЕРТИНФО"

Изготовитель: Glen Dimplex Nordic



Сервисный центр: г. Видное, Южная промзона, дер. Дыдылдино, Пуговичино +7 (495) 580 39 24

Адреса сервисных центров на территории России и стран СНГ Вы можете уточнить на сайте <http://www.noboinfo.ru/>



ГАРАНТИЙНЫЙ ТАЛОН

Настоящий документ не ограничивает определенные законом права потребителей, но дополняет и уточняет оговоренные законом обязательства, предполагающие соглашение сторон либо договор

Поздравляем Вас с приобретением техники отличного качества!

Благодарим Вас за Ваш выбор и гарантируем высокое качество и надежность купленного Вами изделия при условии соблюдения правил, указанных в Инструкции по эксплуатации.

Изделие, которое Вы купили:

- имеет сертификат РОСТЕСТа;
- соответствует международному стандарту качества ISO 9001;
- соответствует европейским и российским требованиям безопасности;
- имеет II класс защиты, согласно «Правилам устройства и эксплуатации электроустановок» (ПУЭ);
- имеет класс влагозащиты IP24, согласно «Правилам устройства и эксплуатации электроустановок» (ПУЭ);
- Внимательно ознакомьтесь с гарантийным талоном и проследите, чтобы он был правильно заполнен и имел штамп Продавца. При отсутствии штампа Продавца и даты продажи (либо кассового чека с датой продажи) гарантийный срок изделия исчисляется со дня его изготовления.
- Тщательно проверьте внешний вид изделия и его комплектность, все претензии по внешнему виду и комплектности изделия предъявляйте Продавцу при покупке изделия.

По всем вопросам, связанным с техобслуживанием изделия, обращайтесь в уполномоченные сервисные центры. Подробная информация о сервисных центрах, уполномоченных осуществлять ремонт и техническое обслуживание изделия, прилагается отдельным списком или находится на сайте <http://www.noboinfo.ru>

Дополнительную информацию об этом и других изделиях Вы можете получить у Продавца.

Адреса сервисных центров на территории России и стран СНГ Вы можете уточнить на сайте <http://www.noboinfo.ru>.

Модель Серийный номер

Дата продажи «.....» 20..... г.

Продавец..... Штамп Продавца

ИЗЫМАЕТСЯ МАСТЕРОМ ПРИ ОБСЛУЖИВАНИИ
ТАЛОН
НА ГАРАНТИЙНОЕ ОБСЛУЖИВАНИЕ



Модель

Серийный номер.....

Дата покупки.....

Штамп продавца

ИЗЫМАЕТСЯ МАСТЕРОМ ПРИ ОБСЛУЖИВАНИИ
ТАЛОН
НА ГАРАНТИЙНОЕ ОБСЛУЖИВАНИЕ



Модель

Серийный номер.....

Дата покупки.....

Штамп продавца

В конструкцию, комплектацию или технологию изготовления изделия, с целью улучшения его технических характеристик, могут быть внесены изменения. Такие изменения вносятся в изделие без предварительного уведомления Покупателя и не влекут обязательств по изменению/улучшению ранее выпущенных изделий. Убедительно просим Вас во избежание недоразумений до начала установки/эксплуатации изделия внимательно изучить его Инструкцию по эксплуатации. Запрещается вносить в Гарантийный талон какие-либо изменения, а также стирать или переписывать какие-либо указанные в нем данные. Настоящая гарантия имеет силу, если Гарантийный талон правильно/четко заполнен и в нем указаны: наименование и модель изделия, его серийный номер, дата продажи, а также имеется подпись уполномоченного лица и штамп Продавца.

Изготовителем установлен срок службы изделия, который составляет 10 (десять) лет с даты продажи изделия Продавцом. Гарантийный срок на изделия составляет 10 (десять) лет со дня его продажи Покупателю. Гарантийный срок на управляющие устройства (кассеты-программаторы, пульта управления) составляет 2 (два) года со дня его продажи Покупателю.

Настоящая гарантия распространяется на производственный или конструкционный дефект изделия. Если в течение гарантийного срока в купленном Вами изделии обнаружатся производственный или конструкционный дефекты, Вы можете обратиться за гарантийным обслуживанием в уполномоченный сервисный центр.

Выполнение уполномоченным сервисным центром ремонтных работ и замена дефектных деталей изделия производится в уполномоченном сервисном центре, либо в месте нахождения Покупателя (по усмотрению уполномоченного сервисного центра). Гарантийный ремонт изделия выполняется в срок не более 45 (сорока пяти) дней со дня принятия неисправного изделия уполномоченным сервисным центром. Гарантийный срок на комплектующие изделия (детали, которые могут быть сняты с изделия без применения каких-либо инструментов, т. е. ящики, полки, решетки, корзины, насадки, щетки, трубки, шланги, коронки горелок и др. подобные комплектующие) составляет три месяца со дня продажи изделия Покупателю. Гарантийный срок на новые комплектующие изделия, установленные на изделие при гарантийном или платном ремонте, либо приобретенные отдельно от изделия, составляет три месяца со дня выдачи Покупателю изделия по окончании ремонта, либо продажи последнему этих комплектующих. Настоящая гарантия действительна только на территории РФ на изделия, купленные на территории РФ.

Настоящая гарантия не дает права на возмещение и покрытие ущерба, происшедшего в результате переделки или регулировки изделия, без предварительного письменного согласия изготовителя, с целью приведения его в соответствие с национальными или местными техническими стандартами и нормами безопасности, действующими в любой другой стране, кроме РФ, в которой это изделие было первоначально продано.

Настоящая гарантия не распространяется на:

- периодическое и сервисное обслуживание изделия (чистку, замену фильтров);
- любые адаптации и изменения изделия, в т.ч. с целью усовершенствования и расширения обычной сферы его применения, которая указана в Инструкции по эксплуатации изделия, без предварительного письменного согласия изготовителя.

Настоящая гарантия также не предоставляется в случаях:

- если будет полностью/частично изменен, стерт, удален или неразборчив серийный номер изделия;
- использования изделия не по прямому назначению, не в соответствии с его Инструкцией по эксплуатации, в том числе, эксплуатации изделия с перегрузкой или совместно со вспомогательным оборудованием, не рекомендуемым Продавцом, импортером, уполномоченной изготовителем организацией, изготовителем;
- наличия на изделии механических повреждений (сколов, трещин и т. д.), следов воздействия на изделие чрезмерной силы, химически агрессивных веществ, высоких температур, повышенной влажности/запыленности, концентрированных паров, если что либо из вышеперечисленного стало причиной неисправности изделия;
- ремонта/наладки/инсталляции/адаптации изделия неуполномоченными на то организациями/лицами; стихийных бедствий (пожар, наводнение и т. д.) и других обстоятельств, находящихся вне контроля Продавца, импортера, уполномоченной изготовителем организации, изготовителя и Покупателя, которые причинили вред изделию;
- неправильного подключения изделия в электросеть, неисправности электросети и прочих внешних сетей;
- дефектов, возникших вследствие попадания внутрь изделия посторонних предметов, жидкостей, насекомых и продуктов их жизнедеятельности, и т. д.
- необходимости замены быстроизнашивающихся/сменных деталей (комплектующих) изделия, которые имеют собственный ограниченный период работоспособности, в связи с их естественным износом, если такая замена предусмотрена конструкцией и не связана с разборкой изделия;
- дефектов системы, в которой изделие использовалось как элемент этой системы.

Покупатель-потребитель предупрежден о том, что в соответствии с п. 11 "Перечня непродовольственных товаров надлежащего качества, не подлежащих возврату или обмену на аналогичный товар другого размера, формы, габарита, фасона, расцветки или комплектации" Пост. правительства РФ от 19.01.1998. № 55 он не вправе требовать обмена купленного изделия в порядке, предусмотренном ст. 25 Закона "О защите прав потребителей" и ст. 502 ГК РФ.

С момента подписания Покупателем Гарантийного талона считается, что:

- Вся необходимая информация о купленном изделии и его потребительских свойствах предоставлена Покупателю в полном объеме в соответствии со ст. 10 Закона "О защите прав потребителей";
- Покупатель получил Инструкцию по эксплуатации купленного изделия на русском языке ;
- Покупатель ознакомлен и согласен с условиями гарантийного обслуживания/особенностями эксплуатации купленного изделия;
- Покупатель претензий к внешнему виду/комплектности/..... купленного изделия не имеет.

если изделие проверялось в присутствии Покупателя написать "работе"

Покупатель:

Подпись:

Дата:

Ф.И.О. покупателя

Адрес.....

Телефон.....

Код отказа

Дата ремонта

Сервис-центр

Мастер

Ф.И.О. покупателя

Адрес.....

Телефон.....

Код отказа

Дата ремонта

Сервис-центр

Мастер